



LEONARDO

1969
Franco & Nanà Audrito
LIMITED EDITION



IT Leonardo è la parodia di un divano componibile, che tanto andava di moda per i divani moderni degli anni '60. Un divano che, comunque lo componi, ti comunica sempre lo stesso messaggio: la bandiera americana. Si chiama Leonardo perché il suo disegno è fatto di due cerchi concentrici inscritti in un quadrato, segnato da due assi ortogonali e due diagonali, come l'Uomo vitruviano di Leonardo.

EN Leonardo is the parody of a modular sofa, modularity being such a fashionable feature of modern sofas of the '60s. It is a sofa that, however you put it together, always communicates the same message: the American flag. Leonardo is so-called because its design is based on two concentric circles inscribed in a square, crossed by two orthogonal and two diagonal axes, just like Leonardo da Vinci's Vitruvian Man.

FR Leonardo est la parodie d'un canapé modulaire, ce qui était très à la mode comme canapé moderne aux années 60. Un canapé qui, peu importe comment on le combine, on transmet toujours le même message: le drapeau américain. Il s'appelle Leonardo car sa forme est composée par deux cercles concentriques inscrits dans un carré, marqué par deux axes orthogonaux et deux diagonaux, comme l'Homme de Vitruve de Léonard.

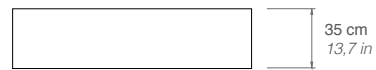
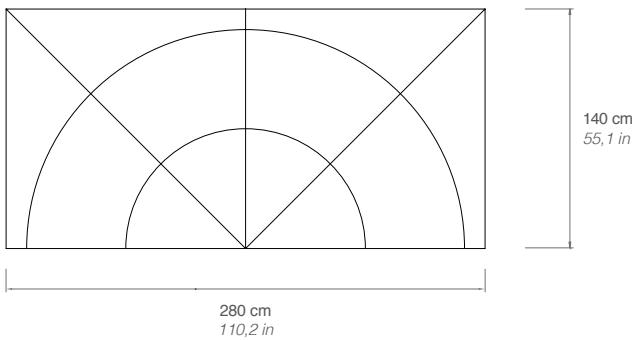
DE Leonardo ist die Parodie eines modularen Sofa, das so in Mode für die modernen Sofas 60er Jahre war. Es ist ein Sofa, das, egal wie man es zusammensetzt, immer die gleiche Botschaft vermittelt: die amerikanische Flagge. Es heißt Leonardo, denn sein Design ist aus zwei konzentrischen Kreisen gemacht, die in einem von zwei orthogonalen und zwei diagonalen Achsen geprägten Quadrat eingeschrieben sind, wie der vitruvianische Mensch von Leonardo.

ES Leonardo es la parodia de un sofá seccional, lo que eran tan de moda por los sofás modernos durante los 60s. Un sofá que, no importa cómo lo compones, siempre comunica el mismo mensaje: la bandera de los Estados Unidos. Se llama Leonardo porque su diseño está hecho de dos círculos concéntricos inscritos en un cuadrado, marcado por dos ejes ortogonales y dos diagonales, como el Hombre de Vitruvio de Leonardo.

divano modulare
 modular sofa
 divan modulaire
 sessel modular
 sofá modular



LEONARDO
 cod. **G25100**



IT	utilizzo	interni
	materiale	poliuretano espanso
	finitura	Guflac®

DE	gebrauch	innen
	material	schaum polyurethan
	endbearbeitung	Guflac®

EN	use	indoor
	material	polyurethane foam
	finish	Guflac®

ES	utilización	interior
	material	poliuretano expandido
	acabado	Guflac®

FR	utilisation	à l'intérieur
	matériau	mousse de polyuréthane
	finition	Guflac®